



PLATINUM PLUS

Modelos	PLATINUM MAX PLUS				PLATINUM PLUS			PLATINUM DUO PLUS		PLATINUM COMBI PLUS			
	24/24F	28/28F	33/33F	40/40F	24 AF	28 AF	32 AF	24 AIFM	33 AIFM	24 AIFM	28 AIFM	32 AIFM	
Servicios	Calefacción y ACS instantánea				Calefacción y ACS con acumulador externo opcional			Calefacción y ACS con acumulador incorporado de 45 l.		Calefacción y ACS con acumulador incorporado de 80 litros			
Clase de Eficiencia en Calefacción													
Clase de Eficiencia en ACS													
Perfil de demanda en ACS													
Potencia térmica nominal. Calefacción 80/60°C (kW)	16,0	24,0	24,0	32,0	24,0	28,0	32,0	16,0	24,0	24,0	28,0	32,0	
Potencia térmica nominal. Calefacción 50/30°C (kW)	17,4	26,1	26,1	34,9	26,1	30,5	34,8	17,4	26,1	26,1	30,5	34,8	
Potencia térmica reducida. Calefacción 80/60°C (kW)	2,4	3,0	3,3	4,0	2,4	3,3	4,0	2,4	3,3	2,4	3,3	4,0	
Potencia térmica nominal ACS (kW)	24,0	28,0	33,0	40,0	-	-	-	24,0	33,0	24,0	28,0	40,0	
Producción instantánea en ACS ΔT = 25°C (l/min)	13,8	16,1	18,9	22,9	-	-	-	13,8	18,9	13,8	16,1	22,9	
Ratio máximo de modulación	1:10				1:10			1:10		1:10			
(*) Necesidades de ACS	Nº personas	Confort											
Vivienda de < 70 m² ó +	Desde	Estándar	X										
	Hasta	Ideal		X									
Vivienda de 70 a 120 m² + +	Hasta	Estándar	X										
	Desde	Ideal		X									
Vivienda de 120 a 200 m² + +	Hasta	Estándar		X									
	Desde	Ideal			X	X ⁽¹⁾		X					
Vivienda de 200 a 280 m² + +	Hasta	Estándar			X	X ⁽¹⁾		X		X			
	Desde	Ideal					X ⁽²⁾		X		X		
Vivienda de 280 a 320 m² + +	Hasta	Estándar					X ⁽²⁾						
	Desde	Ideal						X ⁽³⁾					
Página nº	18	18	18	18	18	18	18	19	19	19	19	19	

- (1) Más acumulador 100 litros
- (2) Más acumulador 150 litros
- (3) Más acumulador 200 litros

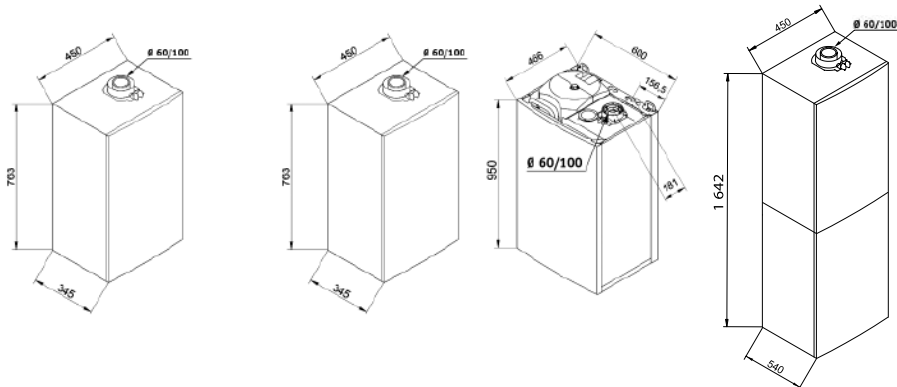
Dimensiones (mm)

Legenda:



(*) La información de las necesidades de ACS indicadas en esta tabla son de carácter orientativo y sujetas, en última instancia, a las necesidades finales del usuario quién, con la ayuda de un instalador o profesional cualificado, deberá escoger la caldera que más le convenga.

(**) A+, máxima eficiencia energética: La clasificación energética en calefacción de las calderas indicadas se incrementa a A+ al combinarse con un termostato modulante y una sonda exterior. Adicionalmente, esto conlleva un mayor confort.





PLATINUM COMPACT ECO		PLATINUM ALUX		NEODENS PLUS ECO			VICTORIA CONDENS			PLATINUM GTF							
PLATINUM COMPACT ECO		PLATINUM COMPACT ECO		PLATINUM ALUX		NEODENS PLUS ECO			VICTORIA CONDENS			PLATINUM GTF		PLATINUM GTAF COMBI		PLATINUM GTAF	
26/26F	30/30F	24/24F	28/28F	24/24F	33/33F	24/24F	28/28F	33/33F	24/24F	28/28F	24 AF	24	32	24	32	24	
Calefacción y ACS instantánea		Calefacción y ACS instantánea		Calefacción y ACS instantánea		Calefacción y ACS instantánea			Calefacción y ACS instantánea			Calefacción y ACS con acumulador externo opcional			Calefacción y ACS con acumulador incorporado de 160 l. en Combi y 95 l. en GTAF		
A (**)	A (**)	A	A	A	A	A (**)	A (**)	A (**)	A	A	A	A	A	A	A	A	
A	A	A	A	A	A	A	A	A	A	A	-	-	-	A	A	A	
XL	XL	XL	XL	XL	XXL	XL	XL	XXL	XL	XL	-	-	-	XL	XL	XL	
20,0	24,0	20,0	24,0	20,0	28,0	20,0	24,0	28,0	20,0	24,0	24,0	24,0	32,0	24,0	32,0	24,0	
21,8	26,1	21,8	26,1	21,8	30,6	21,8	26,1	30,6	21,8	26,1	26,1	25,9	34,6	25,9	34,6	25,9	
3,8	3,8	3,4	3,8	3,4	4,7	3,4	3,8	4,7	4,8	4,8	4,8	2,4	3,2	2,4	3,2	4,0	
26,0	29,0	24,0	28,0	24,0	33,0	24,0	28,0	33,0	24,0	28,0	-	24,0	32,0	24,0	32,0	24,0	
14,9	16,6	13,8	16,1	13,8	18,9	13,8	16,1	18,9	13,8	16,1	-	-	-	28,8	29,4	21,6	
1:7		1:7		1:7		1:7			1:5			1:10		1:10		1:6	
X		X		X		X			X								
	X		X				X			X							
X		X		X		X			X								
	X		X				X			X							
	X		X				X			X							
					X			X									
	X		X				X			X							
					X			X			X ⁽¹⁾	X ⁽¹⁾				X	
					X			X			X ⁽¹⁾	X ⁽¹⁾				X	
													X ⁽¹⁾		X		
													X ⁽²⁾		X		
															X		
													X ⁽³⁾				
21	21	21	21	20	20	22	22	22	23	23	23	24	24	24	24	24	

