

ES

Caldera Policombustible

Instrucciones de Instalación,
Montaje y Funcionamiento
para el **USUARIO**

GB

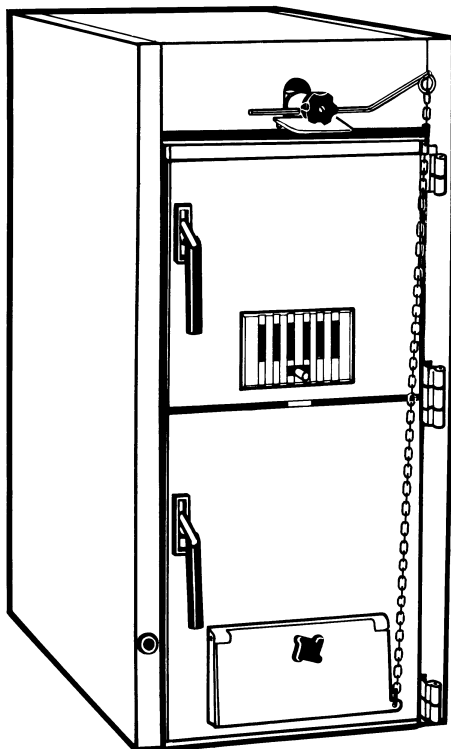
Multifuel boiler

Operating, Cleaning and
Maintenance Instructions
for the **USER**

FR

Chaudière Polycombustible

Instructions de Fonctionnement,
de Nettoyage et de Maintenance
pour l'**USAGER**



DE

Heizkessel für Mehrfachbrennstoffe

Betriebs-, Reinigungs-
und Wartungsanleitung
für den **BENUTZER**

IT

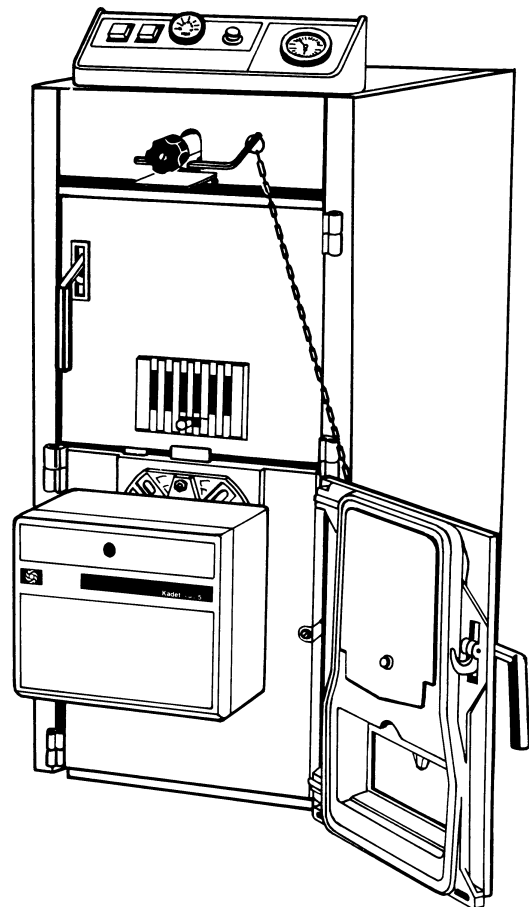
Caldaia Policombustibile

Funzionamento ed Istruzioni per
la Pulizia e la Manutenzione.
Manuale per l'**UTENTE**

PT

Caldeira Policombustível

Instruções de Funcionamento
Limpeza e Manutenção
para o **UTENTE**

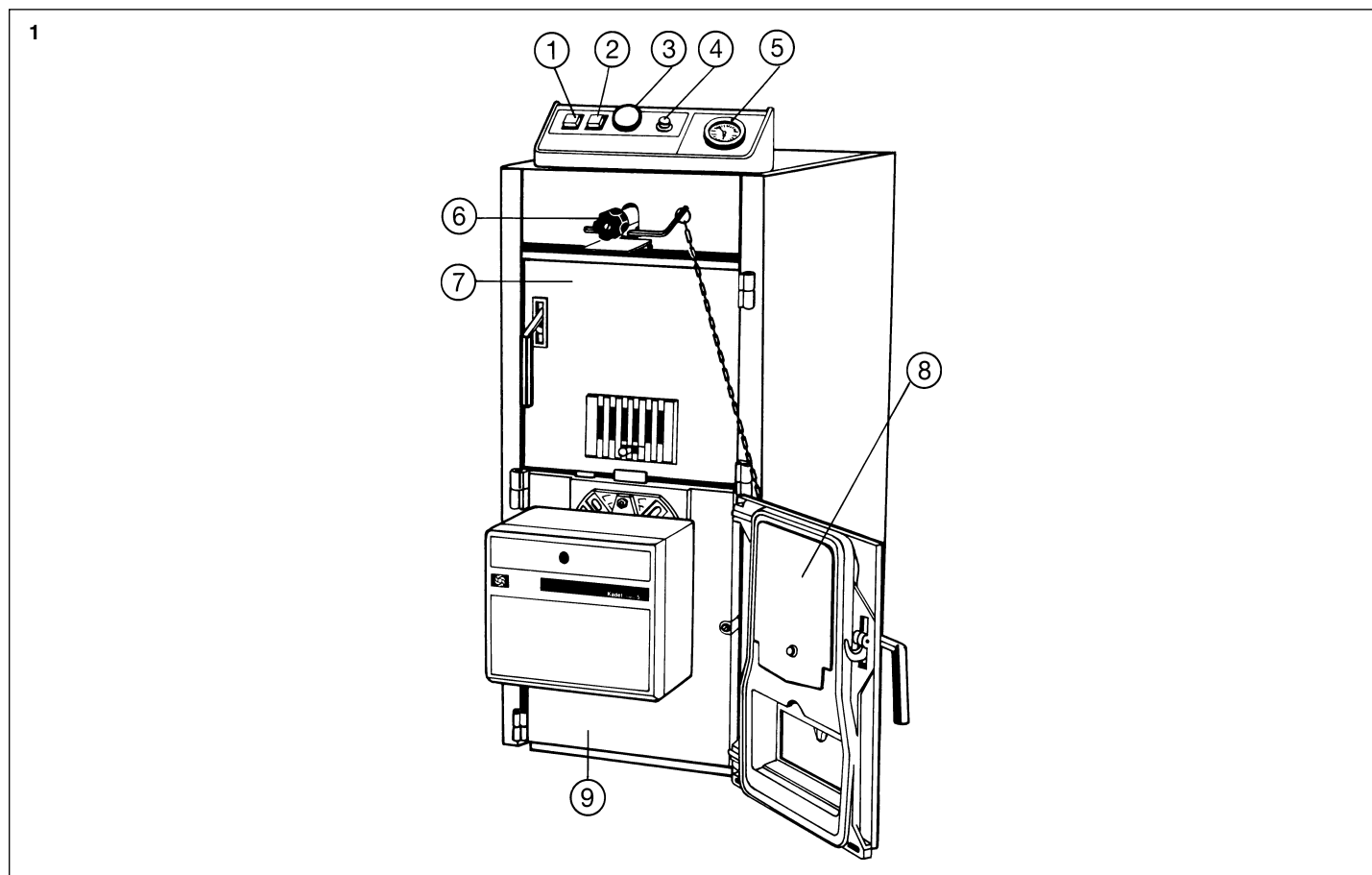


Combustibles sólidos **Feste Brennstoffe**
For solid fuel firing **Combustibili solidi**
Combustibles solides **Combustíveis sólidos**

Combustibles fluidos **Flüssige Brennstoffe**
For fluid fuel firing **Combustibili liquidi**
Combustibles liquides **Combustíveis líquidos**

**Características principales / Main Features / Caractéristiques principales
Hauptmerkmale / Caratteristiche principali / Características principais**

Potencia útil / Heat Output, kcal/h / Puissance utile / Nutzleistung kcal/h / Potenza termica utile kcal/h / Potência útil kcal/h		
Caldera Boiler Chaudière Kessel Caldaia Caldeira	Combustible sólido Solid fuel Combustible solide Fester Brennstoff Combustibile sólido Combustível sólido	Combustible fluido Fluid fuel Combustible liquide Flüssiger Brennstoff Combustibile líquido Combustível líquido
P-30-4	12.800	20.000
P-30-5	16.600	25.000
P-30-6	20.000	30.000
P-30-7	24.000	35.000
P-30-8	28.000	40.000
P-30-9	32.000	45.000



- 1 - Interruptor del circulador.
Pump on/off switch.
Interrupteur du circulateur.
Schalter der Umwälzpumpe.
Interruttore del circolatore.
Interruptor do circulador.
- 2 - Interruptor del quemador.
Burner on/off switch.
Interrupteur du brûleur
Schalter des Brenners.
Interruttore del bruciatore.
Interruptor do queimador.
- 3 - Termostato de regulación.
Control thermostat.
Thermostat de régulation.
Regelthermostat.
Termostato di regolazione.
Termostato de regulação.

- 4 - Termostato de seguridad.
Limit thermostat.
Thermostat de sécurité
Sicherheitsthermostat.
Termostato di sicurezza.
Termostato de segurança.
- 5 - Termohidrómetro.
Temp./altitude gauge.
Thermohydromètre.
Thermohydrometer.
Termoidrometro.
Termohidrómetro.
- 6 - Regulador automático de temperatura.
Auto. temperature regulator.
Régulateur automatique de température.
Automatischer Temperaturregler.
Regolatore automatico della temperatura.
Regulador automático de temperatura.

- 7 - Puerta de carga.
Charging door.
Porte de chargement.
Beschickungstür.
Sportello di carico.
Porta de carga.
- 8 - Puerta de cenicero.
Ashpit door.
Porte ds cendrier.
Aschentür.
Sportello della cassetta raccogli cenere.
Porta de cinzeiro.
- 9 - Puerta de quemador.
Burner door.
Porte de brûleur.
Brennertür.
Porta del bruciatore.
Porta do queimador.

2

Aguja móvil	Beweglicher Zeiger
Mobile pointer	Indice mobile
Aiguille mobile	Agulha móvel
Aguja fija	Feststehender Zeiger
Fixet pointer	Indice fisso
Aiguille fixe	Agulha fixa

3

7

8

4

5

6

9

10

11

La caldera P-30 que ha elegido para su instalación está constituida, esencialmente, por elementos de hierro fundido y, en consecuencia, es un producto de inmejorable calidad que le proporcionará la comodidad de una calefacción individual, durante muchos años. De su servicio obtendrá el nivel de confort que Ud. espera. En esta información le ofrecemos las principales características de la caldera así como las operaciones que son necesarias para su correcto funcionamiento y adecuada conservación.

Funcionamiento

Comprobaciones y operativa a seguir al principio y final de cada temporada de calefacción, así como durante el servicio de la caldera.

Operaciones previas al primer encendido

- Si las hubiere, comprobar que las llaves de ida y retorno de la instalación están abiertas.
- Comprobar que la instalación esté llena de agua y que la aguja fija del hidrómetro o termohidrómetro ha sido colocada por el Instalador en la posición que corresponde a la altura manométrica de la instalación.
1 bar = 10 mts.
- Comprobar el correcto funcionamiento del circulador de la instalación. Para ello, extraer el tapón de control giro y purga (10), con ayuda de un destornillador, y observar el eje*.

* Después de prolongados períodos de paro, el circulador puede haberse bloqueado. En este caso, presionar con el destornillador en la ranura del eje, y, al mismo tiempo hacerlo girar.

Primer encendido con combustibles sólidos

- Comprobar que el registro (11) de la caja de humos (12) esté abierto. Si así no fuera, abrirlo accionando la manecilla (13). Situar el extremo de la manecilla (13) señalando la letra «A» (abrir) de la caja de humos.
- Abrir la puerta de cenicero (8) por su manecilla (14).
- Abatir la rejilla del elemento frontal (15) haciéndola bascular sobre el eje formado por los soportes (16) incorporados a este elemento, y dejarla en posición invertida.
- Colocar sobre las parrillas (17) leña menuda o carbón en cantidad suficiente para facilitar el encendido. Mientras se realiza esta operación mantener cerrada la puerta de carga (7) e, igualmente, la mirilla (18).
- Accionar el interruptor (1) para poner en servicio el circulador de la instalación.
- Una vez mantenida la primera combustión situar en su posición inicial la rejilla (15) y cerrar la puerta de cenicero (8).
- Abrir la puerta de carga (7) e introducir en la cámara el combustible elegido, hasta un nivel conveniente. Cerrar la puerta de carga y comprobar que no se producen fugas de humos procedentes de la combustión.
- El reglaje del regulador automático de temperatura (6) habrá sido efectuado por el Instalador. No obstante, en el caso de realizarlo, proceder de acuerdo con las Instrucciones que lo acompañan.
- Purgar y comprobar que todos los emisores alcanzan la temperatura adecuada en régimen de servicio, en función de la seleccionada en el regulador (6).

Primer encendido con combustibles fluidos

- Comprobar que el registro (11) de la caja de humos (12) esté abierto. Si así no fuera, abrirlo accionando la manecilla (13) señalando la letra «A» (abrir) de la caja de humos.
- Accionar el interruptor general para que llegue tensión al cuadro de control (19).
- Accionar el interruptor (1) del cuadro de control para poner en servicio el circulador de la instalación.

- Accionar el interruptor (2) del cuadro de control para poner en servicio el quemador y verificar su comportamiento de acuerdo con las Instrucciones que lo acompañan.
 - Situar el termostato de regulación (3) del cuadro de control a la temperatura deseada. Se recomienda, como mínimo, la de 60°C.
- En el caso de que la instalación incorpore termostato de ambiente, colocar el dial de éste en la posición que corresponda a la temperatura elegida para el interior.
- Purgar y comprobar que todos los emisores alcanzan la temperatura adecuada en régimen de servicio, en función de la seleccionada en el termostato de regulación (3).

Limpieza

Cuanto más limpia mantenga la caldera, menor será el consumo de combustible. Por cada milímetro de espesor de hollín adherido a sus superficies interiores el consumo aumenta un 3%, aproximadamente. Para facilitar la conducción y la limpieza de la caldera, con ella se suministra el juego de útiles necesario, compuesto por:

- 20 – Recogedor.
- 21 – Rastrillo.
- 22 – Atizador.
- 23 – Cepillo rectangular, con mango.

El recogedor (20) se utiliza tanto en la carga de la caldera, para introducir combustible sólido en el hogar, como para retirar los inquemados del cajón de cenicero.

El rastrillo (21) permite arrastrar las cenizas y escorias que puedan haberse caído sobre la base de la caldera, desde el fondo de ésta hasta un lugar más accesible, para ser recogidas y retiradas.

El atizador (22) facilita la limpieza del emparrillado de tal forma que con su ayuda puedan caer al interior del cajón de cenicero los inquemados que hayan quedado en la superficie de aquel. Ha de utilizarse si fuera necesario para remover el combustible sólido.

El cepillo rectangular (23) tiene su función en la limpieza de los pasos de humos y del interior de las paredes de la caldera.

Utilización con combustibles sólidos

Antes de cada carga de combustible proceder a:

- Abrir la puerta de cenicero (8) por su manecilla (14), abatir la rejilla del elemento frontal (15) en la forma que señala la operativa de «Primer encendido con combustibles sólidos» y utilizar el atizador (22) para eliminar de las parrillas los residuos inquemados, que caerán al interior del cajón de cenicero (24).
- Situar en su posición inicial la rejilla del elemento frontal (15), extraer el cajón del cenicero (24) y, con la ayuda del recogedor (20), vaciarlo. Colocar en su lugar el cajón de cenicero vacío y cerrar la puerta de cenicero.

Periódicamente*, proceder a:

- Abrir la puerta de carga (7) y, con la ayuda del cepillo rectangular (23), limpiar los pasos de humos (25).

* La frecuencia de las operaciones periódicas de limpieza depende de la continuidad en la utilización de la caldera y del combustible elegido para su funcionamiento.

- Aflojar la palomilla (26) para separar la tapa de limpieza de la caja de humos (12) y retirar el hollín de su interior.
- Introducir por las aberturas de carga y de cenicero del elemento frontal el cepillo (23) y limpiar las superficies internas de los elementos que forman la cámara de combustión.

Utilización con combustibles fluidos

Periódicamente proceder a:

- Cerrar el interruptor general para dejar sin tensión eléctrica la instalación.
- Cerrar las válvulas para el acceso de combustible al quemador.
- Abrir la puerta de quemador (9), aflojando el

tornillo de cierre (27), y proteger el quemador de forma que no pueda ensuciarse.

- Abrir la puerta de carga (7) y extraer, elevándola, la pantalla de paso de humos (28) para limpiarla.
 - Introducir por las aberturas de carga y de quemador del elemento frontal el cepillo (23) y limpiar las superficies internas de los elementos que forman la cámara de combustión.
 - Aflojar la palomilla (26) para separar la tapa de limpieza de la caja de humos (12) y retirar el hollín de su interior.
- * La frecuencia de las operaciones periódicas de limpieza depende de la continuidad en la utilización de la caldera y del combustible elegido para su funcionamiento.

Mantenimiento

- Al final de cada temporada de calefacción o antes de un dilatado período de paro ha de limpiarse a fondo la caldera sin dejar que el hollín se endurezca.
- Comprobar, al menos anualmente, el correcto funcionamiento de todos los aparatos de regulación, control y seguridad.
- Realizar, al menos anualmente, la operativa que a este fin contienen las Instrucciones que acompañan al quemador.
- Efectuar, al menos anualmente, una limpieza de la chimenea.

Recomendaciones importantes

- En el caso de paros prolongados de la instalación ésta no ha de vaciarse.
- Sólo debe añadirse agua a la instalación cuando sean precisas reposiciones ineludibles de líquido.

Esta operación sólo ha de realizarse con la caldera fría.

– Frecuentes reposiciones de agua pueden ocasionar incrustaciones calcáreas en la caldera y dañarla de forma importante, a la vez que pierde rendimiento.

– Si la instalación está emplazada en una zona con riesgo de heladas, ha de añadirse al agua algún producto anticongelante en proporción a la temperatura exterior mínima del lugar.

Como puede Ud. solucionar algunas anomalías que pueden presentarse después de prolongados períodos de paro.

- El circuito de emisores, radiadores o paneles, no calienta aún cuando la temperatura del agua de la caldera es la adecuada. En este caso comprobar que:
 - El circulador de la instalación gira correctamente. De no ser así proceder según el contenido de «FUNCIONAMIENTO».
 - Las llaves en cada emisor están abiertas y no se ha bloqueado su mecanismo interior.
- El quemador no se pone en marcha. En este caso comprobar que:
 - Los termostatos de caldera (3) y de ambiente están regulados a la temperatura adecuada.
 - Los fusibles de la instalación sean los correctos y el interruptor general conectado.
 - Llega tensión eléctrica al cuadro de mandos.
 - Haya actuado el termostato de seguridad (4). Para rearmarlo, debe desenroscarse el tapón protector y pulsar la lengüeta alojada en su interior.

Si después de estas comprobaciones no obtiene un resultado positivo, es conveniente que instruya con respecto a la anomalía observada, a su Instalador.

Atención: Características y prestaciones susceptibles de modificación sin previo aviso.

Marcado CE

Las calderas P-30 son conformes a las Directivas Europeas 89/336/CEE de Compatibilidad Electromagnética y 73/23/CEE de Baja Tensión.

The P-30 boiler which you have chosen for your installation is basically made up from cast iron sections and so is a product of unbeatable quality that will provide you with the level of comfort that you expect from individual central heating. In this information we offer you the main features of the boiler as well as the operations that are necessary for its correct performance and proper maintenance.

Operation

Checks and operations to be followed at the beginning and end of every heating season, as well as during the boiler's service.

Operations prior to the first lighting

- Check that the installation flow and return cocks, if there are any, are open.
- Check that the installation is full of water and that the fixed pointer in the hydrometer or combined temp./altitude gauge has been placed by the installer in the position which corresponds to the static head of the installation. 1 bar = 10 metres.
- Check the pump for correct operation. To do this, remove the turn and bleed control plug (10) with a screwdriver and look at the shaft*.

* After long periods of non-use, the pump may have become jammed. In this case, press a screwdriver into the slot on the shaft-end and at the same time, turn it.

- Bleed the air from the installation and radiators.
- In installations with a closed expansion vessel, top up with water (if necessary) until the mobile pointer in the hydrometer or combined temp./altitude gauge is slightly above the fixed one. Where an open expansion vessel has been installed, refill until the mobile pointer levels off with the fixed one.

First lighting with solid fuels

- Check that the damper (11) in the smokehood (12) is open; Otherwise, open it by turning the handle (13). Get the end of the handle (13) to point at the letter "A" (open) on the smokehood.
- Open the ashpit door (8) by turning its handle (14).
- Lower the front section grille (15) hinged on the built-in section brackets (16) and leave it in inverted position.
- Put a sufficient amount of small firewood or coal on the grate bars (17) so as to aid lighting up. While doing this, keep the charging door (7) and the observation window (18) closed.
- Turn on the switch (1) to put the circulating pump into operation.
- Following the first combustion, put the grille (15) back in position and close the ashpit door (8).
- Open the charging door (7) and fill the combustion chamber to an appropriate level with the fuel you have decided to use. Close the door and check that there are no leaks of flue gases.
- Adjustment of the automatic temperature regulator (6) must have been done by the installer. However, if it should be adjusted now, follow the relevant instructions enclosed.
- Bleed all the radiators and ensure that they all reach the required operating temperature in accordance with that selected on the regulator (6).

First lighting with fluid fuels

- Check that the damper (11) in the smokehood (12) is open; Otherwise, open it by turning the handle (13). Get the end of the handle (13) to point at the letter "A" (open) on the smokehood.

- Turn on the main switch for the power supply to reach the control panel (19).
- Turn on the switch (1) to put the system pump into operation.
- Turn on the switch (2) on the control fascia to put the burner into operation and check its running against the instructions that are delivered with it.
- Set the control thermostat (3) on the control fascia to the desired temperature. It is recommended that it should at least be 60°C.
- If the installation has an ambient thermostat, set its dial in the position selected for the previous one.
- Bleed all the radiators and ensure that they all reach the required operating temperature in accordance with that selected on the control thermostat (3).

Cleaning

The cleaner the boiler is kept the lower will fuel consumption be. For every millimetre of soot on the interior surfaces, consumption increases by approximately 3%.

To aid operating and cleaning the boiler, a set of stoking tools is supplied with it, comprising:

- 20 - Shovel.
- 21 - Scraper.
- 22 - Slice Bar.
- 23 - Flue Brush with handle.

The shovel (20) is used both to charge the boiler with solid fuels and to remove the nonburned residues from the ashpan.

The scraper (21) is used to drag the ash and clinker which may have dropped onto the base of the boiler to a more accessible location for collection and removal.

The slice bar (22) aids cleaning the grate bars in such a way that the nonburned residues may drop into the ashpan. If necessary, it can be used to poke the solid fuels.

The brush (23) is used to clean the flues and the interior surfaces of the boiler walls

Use of solid fuels

Before charging:

- Open the ashpit door (8) through its handle (14), lower the front section grille (15) as described in point 8 of the "First lighting with solid fuels" section and use the slice bar (22) to remove the nonburned residues from the grate bars, which will drop into the ashpan (24).
- Put the front section grille (15) back in position, withdraw the ashpan (24) and, with the aid of the shovel (20), empty it. Put an empty ashpan in its place and close the ashpit door.

At regular intervals* carry out the following operations:

- Open the charging door (7) and, with the aid of the brush (23), clean the smoke flues (25).

* The frequency of this regular cleaning procedure will depend on how much the boiler works and the type of fuel used.

- Loosen the wing nut (26) to detach the cleaning cover from the smoke hood (12) and remove the soot inside it.
- Insert the brush (23) between the charging and ashpit openings on the front section and clean the interior surfaces of the sections that make up the combustion chamber.

Use of fluid fuels

At regular intervals carry out the following operations:

- Turn off the main switch to isolate the system.
- Close the fuel inlet cocks to the burner.
- Open the burner door (9) loosening the locking screw (27) and protect the burner so that it does not get dirty.
- Open the charging door (7), lift the baffle plate (28) and remove it for cleaning.

- Insert the brush (23) between the charging and burner openings on the front section and clean the interior surfaces of the sections that make up the combustion chamber.
- Loosen the wing nut (26) to detach the cleaning cover from the smoke hood (12) and remove the soot inside it.

* The frequency of this regular cleaning procedure will depend on how much the boiler works and the type of fuel used.

Maintenance

- At the end of each heating season or before a long period of non-use, the boiler should be thoroughly cleaned without letting the soot harden.
- Check, at least once a year, the correct running of all control and safety devices.
- Carry out, at least once a year, the operations contained in the instructions which come with the burner.
- Clean the chimney at least once a year.

Important recommendations

- In case of long periods of non-use, the installation must not be emptied.
- Water should be added to the system only when absolutely necessary.

This operation should be done when the boiler is cold.

- Frequent adding of water can form lime deposits on the boiler, causing serious damage, and at the same time reducing efficiency.
- If the installation is located in an area with risk of freezing, some anti-freeze product should be added to the water in proportion to the minimum outside temperature of the place.

How to solve some malfunctions which may arise after long periods of non-use.

- The radiator or panel circuit does not warm up, even when the temperature of the water in the boiler is correct. Check that:
 - The circulating pump is rotating correctly; otherwise, proceed as indicated under "OPERATION".
 - The valves on each radiator are open and their spindles (headworks) are not jammed.
- The burner does not light up. Check that:
 - The control (3) and ambient thermostats are set to the right temperature.
 - The installation fuses are the correct ones and the main switch is ON.
 - Voltage is reaching the control panel.
 - The safety limit thermostat (4) has been activated. To reset it, unscrew the protection plug and press the lug inside.

If after these checks no positive result is obtained, report it to your installer.

Warning:

Characteristics and performance qualities subject to change without notice.

CE Marked

P-30 boilers comply with the European Directives 89/336/EEC on Electromagnetic Compatibility and 73/23/CEE on Low Voltage.

La chaudière P-30 que vous avez choisie pour votre installation est constituée essentiellement par des éléments en fonte, c'est donc un produit de toute première qualité que vous permettra de jouir du confort du chauffage individuel pendant de nombreuses années. Nos sommes persuadés qu'elle vous rendra les services que vous attendez d'elle. Cette notice vous fournit les principales caractéristiques de la chaudière, ainsi que les opérations nécessaires à son fonctionnement correct et à son entretien approprié.

Fonctionnement

Vérifications et marche à suivre au début et à la fin de chaque saison de chauffage, ainsi que pendant le fonctionnement de la chaudière.

Opérations préalables au premier allumage

- Si'il y en a, vérifier que les robinets de départ et retour de l'installation sont ouverts.
- Vérifier que l'installation est remplie d'eau et que l'aiguille fixe de l'hydromètre ou thermohydromètre a été placée l'installateur sur la position qui correspond à la hauteur manométrique de l'installation. 1 bar = 10 mts.
- Vérifier le fonctionnement correct du circulateur de l'installation. Pour cela, retirer le bouchon de contrôle de rotation et de purge (10) à l'aide d'un tournevis, et observer l'axe.
- * Après des périodes d'arrêts prolongés, le circulateur peut être bloqué. Dans ce cas, appuyer avec le tournevis dans la fente de l'axe, tout en le faisant tourner.
- Purger l'air de l'installation et des radiateurs.
- Dans les installations avec vase d'expansion fermé, remplir d'eau (si nécessaire) jusqu'à ce que l'aiguille mobile de l'hydromètre ou du thermohydromètre dépasse légèrement la position de l'aiguille fixe. Dans les installations avec vase d'expansion ouvert, remplir jusqu'à ce que l'aiguille mobile se situe à la même position que l'aiguille fixe.

Premier allumage avec combustibles solides

- Vérifier que le regard (11) de la boîte de fumées (12) est ouvert. Si non, l'ouvrir en actionnant la poignée (13) situer l'extrémité de la manette (13) de la boîte de fumées dans la position indiquant la lettre "A" (ouvrir).
- Ouvrir la porte du cendrier (8) par sa poignée (14).
- Abaisser la grille de l'élément frontal (15) en la faisant basculer sur l'axe formé par les supports (16) et la maintenir en position inversée.
- Placer sur les grilles (17), du menu bois, au du charbon en quantité suffisante pour faciliter l'allumage.
- Pendant cette opération, maintenir fermée la porte de chargement (7) et également le viseur (18).
- Actionner l'interrupteur (1) pour mettre en route le circulateur de l'installation.
- Après avoir obtenu la première combustion, remettre la grille (15) dans sa position initiale, et fermer la porte du cendrier (8).
- Ouvrir la porte de chargement (7) et introduire dans la chambre de combustion le combustible choisi, jusqu'à un niveau suffisant. Refermer la porte de chargement et vérifier qu'il n'y a pas de fuites de fumées provenant de la combustion.
- Le réglage du régulateur automatique de température (6) a été effectué par l'installateur. Cependant, en cas de nouveau réglage, consulter les instructions qui l'accompagnent.
- Purger et vérifier que tous les radiateurs atteignent la température souhaitée en régime de service, en fonction de la température sélectionnée sur le régulateur (6).

Premier allumage avec combustibles liquides

- Vérifier que le volet (11) de la boîte de fumées (12) est ouvert. Si non, l'ouvrir en actionnant la manette (13). Positionner l'extrémité de la manette (13) de la boîte de fumée, de telle façon qu'elle indique la lettre "A" (ouvrir).
- Actionner l'interrupteur général pour que la tension arrive jusqu'au tableau de contrôle (19).
- Actionner l'interrupteur (1) du tableau de contrôle pour mettre en marche le brûleur et vérifier son comportement conformément aux instructions qui l'accompagnent.
- Mettre le thermostat de régulation (3) du tableau de contrôle sur la température désirée. Il est recommandé, comme minimum, 60 °C.
- Au cas où l'installation comporte un thermostat d'ambiance, placer l'aiguille de celui-ci sur la position qui correspond à la température de confort souhaitée.
- Purger et vérifier que tous les radiateurs atteignent la température correcte en régime de service, en fonction de la température sélectionnée sur le thermostat de régulation (3).

Nettoyage

Plus la chaudière est maintenue propre, et moindre sera la consommation de combustible. Pour chaque millimètre d'épaisseur de suie déposée à l'intérieur de la chaudière, la consommation augmente approximativement de 3%.
Pur faciliter le fonctionnement et le nettoyage de la chaudière, un jeu d'outils nécessaires est fourni, composé de:

- 20– Pelle.
- 21– Raclette.
- 22– Pique-feu.
- 23– Brosse rectangulaire avec manche.

La pelle (20) s'utilise aussi bien pour le chargement de la chaudière, pour introduire le combustible solide dans le foyer, que pour retirer les résidus du cendrier.

La raclette (21) permet de retirer les cendres et les scories qui peuvent être tombées au fond de la chaudière.

Le pique-feu (22) facilite le nettoyage des grilles et faisant tomber dans le cendrier les résidus non brûlés. Il peut être utilisé si nécessaire, pour remuer le combustible solide.

La brosse rectangulaire (23) a une fonction de nettoyage des passages de fumées et de l'intérieur des parois de la chaudière.

Utilisation avec combustible solides

- Avant chaque chargement de combustible, il convient de:
- Ouvrir la porte de cendrier (8) par la poignée (14), abaisser la grille de l'élément frontal (15) de la façon indiquée au paragraphe de "Premier allumage avec combustible solides" et utiliser le pique-feu (22) pour éliminer des grilles les résidus non consommés, qui tomberont dans le cendrier (24).
 - Remettre la grille dans sa position initiale (15), retirer le cendrier (24) et à l'aide de la pelle (20), le vider. Mettre à sa place le cendrier vide, et le fermer la porte du cendrier.

Périodiquement*, procéder comme suit:

- Ouvrir la porte de chargement (7) et, à l'aide de la brosse rectangulaire (23), nettoyer les passages des fumées (25).
- * La fréquence des opérations périodiques de nettoyage dépend de l'utilisation de la chaudière et du combustible choisi pour son fonctionnement.
- Dévisser l'écrou (26) pour retirer la plaque de nettoyage de la boîte de fumées (12) et retirer la suie déposée à l'intérieur.
- Introduire par les ouvertures du chargement et du cendrier de l'élément avant la brosse (23) et nettoyer les parois internes des éléments qui forment la chambre de combustion.

Utilisation avec combustible liquides

- Périodiquement, procéder comme suit:
- Fermer l'interrupteur général pour couper la tension de l'installation.

- Fermer les vannes pour l'accès du combustible au brûleur.
- Ouvrir la porte du brûleur (9) en desserrant la vis de fermeture (27) et protéger le brûleur afin qu'il ne s'encrasse pas.
- Ouvrir la porte de chargement (7) et retirer en le soulevant, l'écran anti fumées (28), pour le nettoyer.
- Introduire par les ouvertures du chargement et du brûleur de l'élément frontal, la bosse (23) et nettoyer les parois internes des éléments qui forment la chambre de combustion.
- Dévisser l'écrou (26) pour retirer la plaque de propreté de la boîte de fumées (12) et retirer la suie déposée à l'intérieur.

* La fréquence des opérations périodiques de nettoyage dépend de l'utilisation de la chaudière et du combustible choisi pour son fonctionnement.

Entretien

- A la fin de chaque saison de chauffage ou avant une période d'arrêt, il convient de nettoyage à fond la chaudière sans laisser de suie pour éviter qu'elle ne durcisse.
- Vérifier au moins une fois l'an le fonctionnement correct du tous les appareils de régulation contrôle et sécurité.
- Effectuer au moins une fois l'an les opérations contenues dans la notice qui accompagne le brûleur.
- Effectuer au moins une fois l'an un nettoyage de la cheminée.

Recommandations importantes

- In cas d'arrêts prolongés de l'installation, celle-ci ne doit pas être vidangée.
- Il ne faut rajouter de l'eau à l'installation qu'en cas de nécessité absolue de renouvellement de liquide. **Cette opération doit se faire seulement à chaudière refroidie.**
- Des renouvellements d'eau fréquents peuvent entraîner la formation d'incrustations calcaires sur les parois de la chaudière et endommager sérieusement celle-ci, tout en lui faisant subir une perte de rendement.
- En cas de risque de gelées, il faut ajouter à l'eau de l'installation un quelconque produit antigel.

Comment vous pouvez résoudre certaines anomalies pouvant survenir à la suite de longues périodes d'arrêt.

- Le circuit des corps de chauffe, des radiateurs ou des panneaux ne chauffe pas, en dépit du fait que la température de l'eau est correcte. Dans ce cas, vérifier.
 - Si la pompe tourne correctement.
 - Si les robinets sont ouverts au niveau de chaque radiateurs et si le mécanisme intérieur n'est pas bloqué.
- Le brûleur ne se met pas en marche. Dans ce cas, vérifier.
 - Si les thermostats d'ambiance et de chaudière sont réglés à la température souhaitée.
 - Si les fusibles de l'installation sont appropriés et si l'interrupteur général est connecté.
 - Si la tension électrique parvient au tableau de commande.
 - Si le thermostat de sécurité (23) a agi. Pour le réarmer, il faut dévisser le bouchon protecteur et faire pression sur languette logée à l'intérieur de celui-ci.

Si aucun résultat positif n'est obtenu à la suite de toutes ces vérifications, il est recommandé de faire par de l'anomalie de fonctionnement constatée à votre installateur.

Attention:

Caractéristiques et prestations susceptibles de modifications sans avis préalable.

Marquage CE

Les chaudières P-30 sont conformes à les Directives Européennes 89/336/CEE de Compatibilité Electromagnétique et 73/23/CEE de Basse Tension.

Der von Ihnen gewählte Heizkessel P-30 besteht vorwiegend aus Gußeisenteilen und ist somit ein Qualitätsprodukt, das Ihnen über viele Jahre hinweg alle Vorteile einer individuellen Heizung beiten und den von Ihnen gestellten Ansprüchen in Bezug auf persönlichen Komfort vollauf gerecht werden wird.

In dieser Anleitung finden Sie die wichtigsten technischen Daten zu dem Heizkessel, sowie eine Beschreibung der Maßnahmen, die für einen korrekten Betrieb und eine angemessene Instandhaltung der Anlage notwendig sind.

Betrieb

Kontrollen und Vorgehensweise vor und nach jeder Heizperiode sowie während des Kesselbetriebs.

Schritte vor der ersten Inbetriebnahme

- Falls vorhanden, überprüfen Sie, daß die Vorund Rücklaufhähne der Anlage geöffnet sind.
- Überprüfen Sie, daß die Anlage mit Wasser gefüllt ist, und daß der feststehende Zeiger des Hydrometers oder Thermohydrometers bei der Installation in die entsprechende Druckhöhe gebracht wurde. 1 bar = 10m.
- Prüfen Sie, ob die Umwälzpumpe richtig funktioniert. Ziehen Sie hierzu den Knopf des Rotations- und Ablaßreglers (10) mit einem Schraubenzieher ab und überprüfen Sie deren Achse*.
- *Nach längerer Zeit des Stillstands kann die Umwälzpumpe eventuell nicht mehr drehen. Bringen Sie in diesem Fall die Pumpe erneut in Gang, indem Sie mit einem Schraubenzieher Druck auf die Achsrille ausüben.
- Entlüften Sie die Anlage und die Heizkörper.
- Füllen Sie bei Anlagen mit geschlossenem Ausdehnungsgefäß wenn nötig Wasser nach, bis der bewegliche Zeiger des Hydrometers oder Thermohydrometers leicht über dem feststehenden steht; wurde ein offenes Ausdehnungsgefäß installiert auffüllen, bis sich der bewegliche Zeiger auf der Höhe des feststehenden befindet.

Erste Inbetriebnahme mit festen Brennstoffen

- Stellen Sie sicher, daß die Klappe (11) der Rauchkammer (12) geöffnet ist. Wenn nicht, öffnen Sie sie mit Hilfe des Griffes (13), so daß das Ende des Griffes (13) auf den Buchstaben "A" (öffnen) an der Rauchkammer zeigt.
- Die Aschentür (8) mit Hilfe des Griffes (14) öffnen.
- Klappen Sie das Gitter (15) der Vorderseite über die von den sich hieran befindlichen Halterungen (16) gebildete Achse herunter und belassen Sie es in heruntergeklappter Position.
- Legen Sie Kleinholz bzw. ausreichend Kohle zum besseren Anfeuern auf die Roste (17). Während dieses Vorgangs die Beschickungstür (7) sowie das Schauloch (18) geschlossen halten.
- Betätigen Sie Schalter (19), um so die Umwälzpumpe in Gang setzen.
- Bringen Sie nach Anbrennen des Heizmaterials das Gitter (15) in seine Ausgangsstellung zurück und schließen Sie die Aschentür (8).
- Öffnen Sie Beschickungstür (7) und führen Sie den gewünschten Brennstoff bis zur entsprechenden Höhe zu. Schließen Sie die Tür und achten Sie darauf, daß kein Rauch durch die Verbrennung nach außen dringt.
- Der automatische Temperaturregler (6) sollte vom Installateur eingestellt werden. Sollten Sie die Einstellung selbst vornehmen, beachten Sie die beigefügte Anleitung.
- Entlüften Sie und überprüfen Sie, daß alle Heizkörper die richtige Betriebstemperatur, so wie sie am Regler (6) eingestellt wurde, aufweisen.

Erste Inbetriebnahme mit flüssigen Brennstoffen

- Stellen Sie sicher, daß die Klappe (11) der Rauchkammer (12) geöffnet ist. Wenn nicht, öffnen Sie sie mit Hilfe des Griffes (13), so daß das Ende des Griffes (13) auf den Buchstaben "A" (öffnen) an der Rauchkammer zeigt.
- Betätigen Sie den Hauptschalter, um die Stromversorgung zur Schalttafel (19) herzustellen.
- Betätigen Sie Schalter (1) zur Inbetriebsetzung der Umwälzpumpe.
- Betätigen Sie Schalter (2) zur Inbetriebsetzung des Brenners und überwachen Sie dessen Betrieb gemäß der beigefügten Anleitung.
- Stellen Sie den Regelthermostat (3) auf die gewünschte Temperatur ein. Empfohlen wird ein Mindestwert von 60 °C.
- Wurde ein Raumthermostat installiert, stellen Sie diesen auf die bevorzugte Innentemperatur ein.
- Entlüften Sie und überprüfen Sie, daß alle Heizkörper die richtige Betriebstemperatur, so wie sie am Regelthermostat (3) eingestellt wurde, aufweisen.

Reinigung

Je sauberer der Heizkessel ist, desto geringer ist der Verbrauch an Brennstoff. Pro Millimeter Ruß an den Innenflächen steigt der Verbrauch um etwa 3%.

Für einen besseren Betrieb und die Reinhaltung der Heizkessels leigt folgender Satz erforderlichen Werkzeugs bei:

- 20– Schaufel.
- 21– Schaber.
- 22– Stocher.

23– Rechteckige Bürste mit Stiel.

Die Schaufel (20) dien sowohl zur Beschickung des Kessels, zur Einlagerung von festem Brennstoff im Haus, als auch zum Entfernen der Reste aus dem Aschenkasten.

Der Schaber (21) ermöglicht es, Asche und Schlacke, die auf den Boden des Kessels gelangt sind hervorzuholen, um sie aufkehren und beseitigen zu können.

Der Stocher (23) erleichtert die Reinigung des Feuerrotes, idem unverbrannte Reste in den Aschenkasten befördert werden. Entfernen Sie hiermit erforderlichenfalls festes Brennmaterial. Die rechteckige Bürste (23) dient zur Reinigung der Rauchkanäle und der Innenwände des Heizkessels.

Benutzung fester Brennstoffe

Gehen Sie vor jeder Beschickung wie folgt vor:

- Öffnen Sie die Aschentür (8) mit Hilfe des Griffes (14), klappen Sie das Gitter der Vorderseite (15), wie in dem Absatz "Erste Inbetriebnahme mit festen Brennstoffen" aufgezeigt herunter, lösen Sie mit dem Stocher (22) die Feuerreste auf dem Rost und befördern Sie sie in den Aschenkasten (24).
- Bringen Sie das Gitter der Außenwand (15) in seine Ausgangsstellung, zeihen Sie den Aschenkasten (24) heraus und entleeren Sie ihn mit Hilfe der Schaufel (20). Schieben Sie den entleerten Aschenkasten wieder hinein und schließen Sie die Tür.

In regelmäßigen Abständen*:

- Die Beschickungstür (7) öffnen und die Rauchgänge (25) mit Hilfe der rechteckigen Bürste (23) säubern.

* Die Häufigkeit dieser Reinigungsvorgänge hängt von der Regelmäßigkeit der Nutzung des Heizkessels ab, ebenso wie von dem gewählten Brennstoff.

- Die Schmetterlingsschraube (26) zur Abnahme des Reinigungsschutzes von der Rauchkammer (12) lösen und den Ruß aus dem Innern entfernen.
- Über die Öffnung der Beschickungstür und der Aschentür an der Vorderseite die Innenflächen der Feuerungsteile mit Hilfe der Bürste (23) säubern.

Benutzung flüssiger Brennstoffe

In regelmäßigen Abständen*:

- Den Hauptschalter ausschalten, um die Stromzufuhr zur Anlage zu unterbrechen.
- Die Ventile für den Brennstoffzufluß zum Brenner schießen.
- Die Brenntür (9) öffnen, die Verschlusschraube (27) lösen und den Brenner gegen Verschmutzungen schützen.
- Die Beschickungstür (7) öffnen und den Rauchschutz (28) anheben, herausnehmen und säubern.
- Über die Öffnung der Beschickungstür und der Aschentür an der Vorderseite die Innenflächen der Feuerungsteile mit Hilfe der Bürste (23) säubern.
- Die Schmetterlingsschraube (26) zur Abnahme des Reinigungsschutzes von der Rauchkammer (12) lösen und den Ruß aus dem Innern entfernen.

* Die Häufigkeit dieser Reinigungsvorgänge hängt von der Regelmäßigkeit der Nutzung des Heizkessels ab, ebenso wie von dem gewählten Brennstoff.

Wartung

- Am Ende jeder Heizperiode oder vor einem längeren Stillstand ist des Heizkessel gründlich zu reinigen, damit der Ruß sich nicht festigt.
- Überprüfen Sie mindestens einmal im Jahr das einwandfreie Funktionieren sämtlicher Regel- und Sicherheitsgeräte.
- Führen Sie den in der Anleitung zum Brenner beschriebenen Arbeitsvorgang mindestens einmal jährlich durch.
- Säubern Sie mindestens jährlich den Kamin.

Wichtige Hinweise

- Es ist nicht notwendig, die Anlage vor einem längeren Stillstand zu entleeren.
- Füllen Sie nur dann Wasser in die Anlage, wenn das Nachfüllen von Flüssigkeit unbedingt erforderlich ist.
- **Dieser Vorgang ist unbedingt nach Abkühlung des Kessels durchzuführen.**
- Wird häufig Wasser nachgefüllt, kann das zu Kalkablagerungen in Kessel führen, was diesen schwer beschädigt und seine Leistung mindert.
- Steht die Anlage in einem frostgefährdeten Gebiet, ist je nach niedrigster Außentemperatur Frostschutzmittel hinzuzufügen.

Lösungen für einige Anomalien

- Der Kreislauf mit den Heizkörpern wird nicht warm, obwohl die Wassertemperatur im Kessel angemessen ist. Überprüfen Sie in diesem Fall:
 - Ob sich die Umwälzpumpe richtig dreht. Ist das nicht der Fall, gehen Sie wie unter "BETRIEB" beschrieben vor.
 - Ob die Heizkörper geöffnet sind und der Verschlussmechanismus nicht blockiert ist.
 - Der Brenner springt nicht an. Überprüfen Sie in diesem Fall:
 - Ob Kessel- (3) und Raumthermostate auf die angemessene Temperatur eingestellt sind.
 - Ob die Sicherungen der Anlage in Ordnung sind und der Hauptschalter betätigt wurde.
 - Ob die Schalttafel mit Strom versorgt wird.
 - Ob der Sicherheitsthermostat (4) ausgelöst wurde. Um ihn zurückzusetzen, müssen Sie den Schutz abschrauben und die Lache in dessen Innern wieder hineindrücken.
- Haben Sie alle diese Punkte ohne Erfolg überprüft, benachrichtigen Sie den für die Wartung zuständigen Installateur oder den nächsten **BAXIROCA**-Kundendienst.

Achtung:

Änderung der technischen Daten sowie Leistungen ohne vorherige Ankündigung möglich.

EG-Kennzeichnung

EG-Kennzeichnung: Die Heizkessel P-30 erfüllen die europäischen Richtlinien 89/336/EWG über elektromagnetische Verträglichkeit, sowie 73/23/EWG über Niederspannung.

La caldaia P-30 che lei ha scelto per il suo impianto è costituita, essenzialmente, da elementi in ghisa, quindi è un prodotto di elevata qualità che le fornirà il comfort del riscaldamento per molti anni.

In questo manuale potrà trovare le principali caratteristiche della caldaia e le operazioni necessarie per il corretto funzionamento e la migliore manutenzione.

Funzionamento

Verifiche da eseguire all'inizio e alla fine di ciascun periodo di riscaldamento, e controlli durante il funzionamento della caldaia.

Operazioni preliminari la prima accensione

- Se installate, verificare che le saracinesche di mandata e di ritorno dell'impianto siano aperte.
- Verificare che l'impianto sia pieno d'acqua e che la lancetta fissa dell'idrometro o del termoidrometro sia stata collocata dall'installatore nella posizione corrispondente all'altezza manometrica dell'impianto. 1 bar = 10m.
- Verificare il corretto funzionamento del circolatore impianto. Per fare ciò, estrarre il tappo di controllo e sfiato (10), con l'aiuto di un cacciavite, ed osservare l'asse.

* Dopo prolungati periodi di spegnimento, il circolatore potrebbe essersi bloccato. In questo caso, premere con il cacciavite sulla scanalatura dell'asse e contemporaneamente, farla girare.

- Sfiatare l'aria dell'impianto e dai corpi scaldanti.
- In impianti con vaso d'espansione chiuso, riempire di acqua (se fosse necessario) fino a che la lancetta mobile dell'idrometro o del termoidrometro superi leggermente la posizione di questa fissa. Nel caso di impianto con vaso d'espansione aperto, riempire di acqua fino a che la lancetta mobile si trovi nella stessa posizione di quella fissa.

Prima accensione con combustibili solidi

- Verificare che la serranda (11) della cassa fumi (12) sia aperta. Diversamente, aprirla azionando la maniglia (13). Posizionare l'estremità della maniglia (13) sul segnale delle lettere "A" (aperto) della cassa fumi.
- Aprire lo sportello della cassetta raccoglieneri (8), tramite la maniglia (14).
- Abbassare la griglia dell'elemento frontale (15) facendola basculare sull'asse formato dai supporti (16) incorporati a questo elemento.
- Collocare sulle griglie (17) legna o carbone in quantità sufficiente per agevolare l'accensione.

Durante questa operazione mantenere chiuso lo sportello di carico (7) e il vetro spia (18).

- Azionare l'interruttore (1) per mettere in funzione il circolatore impianto.
- Una volta avviata e stabilizzato la combustione rimettere nella posizione originale la griglia (15) e chiudere lo sportello della cassetta raccoglieneri (8).
- Aprire lo sportello di carico (7) ed introdurre il combustibile nella camera. Chiudere lo sportello di carico e verificare che non ci siano fughe dei fumi della combustione.
- La taratura del regolatore automatico della temperatura (6) deve essere fatta dall'installatore. In caso contrario, procedere come da istruzioni allegate.
- Sfiatare e verificare che tutti i corpi scaldanti raggiungano la temperatura adeguata, in base a quanto selezionato con il regolatore (6).

Prima accensione con combustibili fluidi

- Verificare che la serranda (11) della cassa fumi (12) sia aperta. Diversamente, aprirla azionando la maniglia (13). Posizionare l'estremità della maniglia (13) sul segnale delle lettere "A" (aperto) della cassa fumi.
- Azionare l'interruttore generale affinché arrivi tensione al quadro di controllo (19).
- Azionare l'interruttore (1) del quadro di controllo per mettere in funzione il circolatore impianto.
- Azionare l'interruttore (2) del quadro di controllo per avviare il bruciatore e la funzionalità come da istruzioni allegate.
- Regolare il termostato (3) del quadro di controllo alla temperatura desiderata. Si raccomanda, come minimo, 60 °C.
- Nel caso sia stato installato un termostato ambiente, regolarlo alla temperatura desiderata.
- Sfiatare e verificare che tutti i corpi scaldanti raggiungano la temperatura adeguata, in base a quella selezionata sul termostato di regolazione (3).

Pulizia

Quanto più la caldaia viene mantenuta pulita, sarà più basso il consumo di combustibile. Per ciascun millimetro di spessore di fuliggine sulle superfici interne della caldaia, il consumo aumenta di un 2% approssimativamente.

Per agevolare l'utilizzo e la pulizia della caldaia, con essa viene fornito un kit di attrezzi necessari, composta da:

- 20– Paletta.
 - 21– Rastello.
 - 22– Attizzatore.
 - 23– Scovolo rettangolare con manico.
- La paletta (20) si utilizza sia per il carico della caldaia, per introdurre combustibili solidi, sia per togliere gli incombusti dalla cassetta raccoglieneri.
- Il rastrello (21) permette di trascinare le ceneri e le scorie che possono essere cadute sulla base della caldaia, dal fondo di essa fino ad un luogo più accessibile, per essere raccolte.
- L'attizzatore (22) facilita la pulizia della struttura della caldaia in modo che con il suo utilizzo cadano all'interno della cassetta raccoglieneri gli incombusti che si siano depositati sulla superficie. Deve essere utilizzato, se necessario per rimuovere il combustibile solido.
- Lo scovolo rettangolare (23) serve a mantenere puliti i passaggi fumo e l'interno delle pareti della caldaia.

Utilizzo con combustibili solidi

- Prima di ciascun carico di combustibile, proceder a:
- Aprire lo sportello della cassetta raccoglieneri (8) attraverso la manopola (14), abbassare la griglia dell'elemento frontale (15) nel modo indicato al punto 8 della "Prima accensione con combustibili solidi" ed utilizzare l'attizzatore (22) per eliminare i residui incombusti, che cadranno all'interno della cassetta raccoglieneri (24).
 - Rimettere nella sua posizione iniziale la griglia dell'elemento frontale (15), estrarre la cassetta raccoglieneri (24) e, con l'aiuto della paletta (20), svuotarlo.

Riposizionare la cassetta raccoglieneri e chiudere lo sportello.

Periodicamente* proceder a:

- Aprire lo sportello di carico (7) e, con l'aiuto dello scovolo rettangolare (23), pulire i passaggi fumo (25).
- * La frequenza delle operazioni periodiche di pulizia dipende dalla continuità dell'utilizzo della caldaia e dal combustibile scelto per il funzionamento.
- Allentare la vite (26) per separare il coperchio di pulizia della cassa fumi (12) e togliere la fuliggine all'interno.
 - Introdurre attraverso le aperture di carico e della cassetta raccoglieneri lo scovolo (23) e pulire le superfici interne degli elementi che formano la camera di combustione.

Utilizzo con combustibili fluidi

Periodicamente procedere a:

- Chiudere l'interruttore generale per togliere tensione all'impianto.
- Chiudere le valvole per l'accesso del combustibile al bruciatore.
- Aprire la porta del bruciatore (9) allentando la vite di chiusura (27), e proteggere il bruciatore in modo che non si sporchi.
- Aprire lo sportello di carico (7) ed estrarre, alzandola, la griglia dell'elemento frontale (28) per pulirla.
- Introdurre attraverso le aperture di carico e del bruciatore dell'elemento frontale lo scovolo (23) e pulire le superfici interne elementi che formano la camera di combustione.
- Allentare la vite (26) per separare il coperchio di pulizia della cassa fumi (12) e togliere la fuliggine all'interno.

* La frequenza delle operazioni periodiche di pulizia dipende dalla continuità dell'utilizzo della caldaia.

Manutenzione

- Alla fine di ciascun periodo di riscaldamento o prima di un prolungato periodo di spegnimento deve essere pulita a fondo la caldaia senza lasciare che la fuliggine si indurisca.
- Verificare, almeno annualmente, il corretto funzionamento di tutte le apparecchiature di regolazione, controllo e sicurezza.
- Effettuare, almeno annualmente, le procedure di controllo contenute nelle istruzioni allegate al bruciatore.
- Effettuare, almeno annualmente, una pulizia della canna fumaria.

Raccomandazioni importanti

- Nel caso di spegnimenti prolungati dell'impianto, questo non deve essere svuotato.
- **Nel caso debba essere aggiunta acqua all'impianto, attendere sempre che la caldaia sia a temperatura ambiente.**
- Frequenti rabbocchi d'acqua possono provocare incrostazioni calcaree nella caldaia e danneggiarla in maniera considerevole, causando una perdita di rendimento.
- Se l'impianto è realizzato in luoghi con pericolo di gelate, deve essere aggiunto all'acqua un additivo antigelo in proporzione alla temperatura esterna minima del luogo.

Lei può risolvere alcune anomalie che si possono verificare dopo prolungati periodi di spegnimento.

- I corpi scaldanti non riscaldano anche se la temperatura dell'acqua della caldaia è quella giusta. In questo caso verificare se:
 - Il circolatore impianto funziona correttamente.
 - I rubinetti di ciascun corpo scaldante sono aperti e il meccanismo interno non è bloccato.
 - I bruciatori non si mette in funzione. In questo caso verificare se:
 - I termostati della caldaia (3) e ambiente sono regolati alla giusta temperatura.
 - I fusibili dell'impianto sono quelli giusti e l'interruttore generale è chiuso.
 - Arriva tensione elettrica al quadro di comandi.
 - E' intervenuto il termostato di sicurezza (4). Per riarmarlo, deve essere svitato il tappo di protezione e premuta la linguetta all'interno.
- Se dopo queste verifiche non si ottiene un risultato positivo, è opportuno contattare l'installatore.

Attenzione:

Caratteristiche e prestazioni suscettibili di modifiche senza preavviso.

Marchio CE

Le caldaie P-30 sono conformi alla Direttive Europee 89/336/CEE Compatibilità Elettromagnetica, e 73/23/CEE di Bassa Tensione.

A caldeira P-30 que escolheu para a sua instalação é constituída essencialmente por elementos de ferro fundido o que resulta num produto de extrema qualidade que lhe proporcionará a comodidade do aquecimento central durante muitos anos. O seu serviço irá proporcionar-lhe o nível de conforto esperado. Nesta informação oferecemos-lhe as características principais da caldeira assim como as operações necessárias para o seu correcto funcionamento e conservação.

Funcionamento

Verificações e procedimentos a seguir no início e no final de cada temporada de aquecimento, assim como durante o serviço da caldeira.

Operações prévias ao primeiro arranque

- Caso existam, verificar que as torneiras de ida e retorno ao aquecimento da instalação estão abertas.
- Verificar que a instalação está cheia de água e que a agulha fixa do hidrómetro ou termohidrómetro foi colocada pelo instalador na posição correspondente à altura manométrica da instalação. 1 bar = 10 mts.
- Verificar o correcto funcionamento do circulador de instalação. Para isso, retirar o tampão de controle de rotação e purga (10), com a ajuda de uma chave de fendas e observar o eixo*.

* Depois de prolongados períodos de paragem, o circulador pode ter-se bloqueado. Neste caso pressionar com a chave de fendas na ranhura do eixo e, simultaneamente, fazer-lo rodar.

- Purgar o ar da instalação e dos emissores.
- Em instalações com vaso de expansão fechado, reencher a água se necessário até que a agulha móvel do hidrómetro ou termohidrómetro supere ligeiramente a posição da fixa. Caso se tenha instalado um vaso de expansão aberto, reencher até que a agulha móvel se situe na mesma posição da fixa.

Primeiro arranque com combustíveis sólidos

- Verificar que o registro (11) da caixa de fumos (12) está aberto. Caso contrário abri-lo accionando o manípulo (13), de forma que o seu extremo assinale a letra "A" (aberto) da caixa de fumos.
- Abrir a porta de cinzeiro (8) através do manípulo (14).
- Virar a grelha do elemento frontal (15) basculando-a sobre o eixo formando pelos suportes (16) incorporados neste elemento e deixá-la na posição invertida.
- Colocar sobre a grande (17) formada pelos elementos da caldeira lenha miúda ou carvão em quantidade suficiente para facilitar o acendimento.
- Enquanto realiza esta operação manter-se-ão fechados a porta de carga (7) e o visor (18).
- Accionar o interruptor (1) para pôr em funcionamento o circulador da instalação.
- Uma vez conseguido o primeiro acendimento situar a grelha (15) na sua posição inicial a fechar a porta de cinzeiro (8).
- Abrir a porta de carga (7) e introduzir na câmara o combustível escolhido, enchendo-a até um nível conveniente. Fechar a porta de carga e verificar que não se produzem fugas de fumos provenientes da combustão.
- A aferição do regulador automático de temperatura (6) foi efectuada pelo instalador. Não obstante, no caso de realizar, proceder de acordo com as instruções que acompanham.
- Purgar e verificar que todos os emissores alcançam a temperatura adequada em regime de serviço, em função da seleccionada no regulador (6).

Primeiro arranque com combustíveis líquidos

- Verificar que o registro (11) da caixa de fumos (12) está aberto. Caso contrário abri-lo accionando o manípulo (13), de forma que o seu extremo assinale a letra "A" (aberto) da caixa de fumos.
- Accionar o interruptor geral para que chegue tensão ao quadro de controle da caldeira (19).
- Accionar o interruptor (1) do quadro de controle para pôr em serviço o circulador na instalação.
- Accionar o interruptor (2) do quadro de controle para pôr em serviço o queimador e verificar o seu comportamento de acordo com as intruções que o acompanham.
- Situar o selector do termostato de regulação (3) do quadro de controle na temperatura desejada. Recomenda-se 60 °C no mínimo.
- No caso de a instalação incluir um termostato ambiente, seleccionar nele la temperatura de conforto desejada.
- Purgar e verificar que todos os emissores alcançam a temperatura adequada em regime de serviço, em função da seleccionada no termostato de regulação (3).

Limpeza

Quando mais limpa se mantiver a caldeira menor será o consumo de combustível. Por cada milímetro de espessura de fuligem que tenha aderido às superfícies interiores da caldeira o consumo aumenta 3% aproximadamente.

Para facilitar a condução e limpeza de caldeira, fornece-se um jogo de utensílios composto por:

- 20– Pá.
- 21– Ancinho.
- 22– Atiçador.
- 23– Escovilhão rectangular com haste.

A pá (20) utiliza-se tanto na carga da caldeira, na introdução de combustível na câmara de combustão, como para retirar os inqueimados da caixa cinzeiro.

O ancinho (21) permite arrastar as cinzas e escórias que possam ter caído sobre a base da caldeira desde o fundo até a um ponto acessível donde possam ser retiradas.

O atiçador (22) facilita a limpeza da câmara de combustão ajudando a cair na caixa cinzeiro os inqueimados que permaneçam sobre as grelhas. Utiliza-se ainda na remoção do combustível da câmara de combustão, caso seja necessário. O escovilhão rectangular (23) usa-se na limpeza das passagens de fumos e do interior das paredes da caldeira.

Utilização com combustíveis sólidos

Antes de cada carga de combustível deve efectuar-se o seguinte:

- Abrir a porta de cinzeiro (8) através do seu manípulo (14), abrir a grelha do elemento frontal (15) do modo que se assinala parágrafo "Primeiro arranque com combustíveis sólidos" e utilizar o atiçador (22) para eliminar das grelhas da câmara de combustão os resíduos inqueimados, fazendo-os cair para a caixa cinzeiro (24).
- Repôr a grelha do elemento frontal (15) na sua posição inicial, retirar a caixa cinzeiro (24) e, com a ajuda do ancinho, esvaziá-lo. Colocar no seu lugar a caixa cinzeiro já vazia e fechar a porta de cinzeiro.

Periodicamente*, efectuar o seguinte:

- Abrir a porta de carga (7) e, com a ajuda do escovilhão rectangular (23), limpar as passagens de fumos (25).

* A frequência das operações periódicas de limpeza depende da continuidade na utilização da caldeira e do combustível seleccionado para o seu funcionamento.

- Aliviar a porca de orelhas (26) para separar a tampa de limpeza da caixa de fumos (12) e retirar a fuligem do seu interior.
- Introduzir pelas aberturas de carga e de cinzeiro do elemento frontal o escovilhão (23) e limpar as superfícies internas dos elementos que formam a câmara de combustão.

Utilização com combustíveis líquidos:

Periodicamente*, efectuar o seguinte:

- Accionar o interruptor geral para deixar sem tensão a instalação.
- Fechar as válvulas de acesso de combustível ao queimador.
- Abrir a porta do queimador (9), aliviando o parafuso de fecho (27) e proteger o queimador por forma a que não se suje.
- Abrir a porta de carga (7) e retirar o guardafogo da passagem de fumos (28) elevando-o para o limpiar.
- Introduzir pelas aberturas de carga e de cinzeiro do elemento frontal o escovilhão (23) e limpar as superfícies internas dos elementos que formam a câmara de combustão.
- Aliviar a porca de orelhas (26) para separar a tampa de limpeza da caixa de fumos (12) e retirar a fuligem do seu interior.

* A frequência das operações periódicas de limpeza depende da continuidade na utilização da caldeira e do combustível seleccionado para o seu funcionamento.

Manutenção

- No final de cada temporada de aquecimento ou antes de um período dilatado de paragem deve limpar-se a fundo a caldeira sem deixar que a fuligem endureça.
- Verificar, no mínimo anualmente, o correcto funcionamento de todos os aparelhos de regulação, segurança e controle.
- Realizar como mínimo anualmente as operações descritas neste mesmo parágrafo das instruções que acompanham o queimador.
- Efectuar, também como mínimo uma vez por ano a limpeza da chaminé.

Recomendações importantes

- No caso de paragens prolongadas a instalação não será esvaziada.
- Apenas se deve adicionar água à instalação quando o volume de água a repôr não oferecer dúvidas.
- **Esta operação só se realizará com a caldeira fria.**
- Frequentes reposições de água fazem perder rendimento e podem ocasionar incrustações calcárias na caldeira o que, por sua vez, pode gerar danos importantes.
- Se a instalação está localizada numa zona com risco de congelamento deverá adicionar-se à água da instalação um produto anticongelante na proporção da temperatura exterior mínima do local.

Como pode solucionar algumas anomalias que às vezes se apresentem após prolongados períodos de paragem.

- O circuito de emissores, radiadores ou painéis, não aquece ainda que a temperatura da água seja adequada.

Neste caso verificar se:

- O circulador da instalação funciona correctamente, caso contrário proceder de acordo com "FUNCIONAMENTO".
- As torneiras de cada emissor estão abertas e não se bloqueou o seu mecanismo interior.
- O queimador não arranca. Neste caso verificar se:
 - Os termostatos da caldeira (3) e de ambiente estão regulados a temperatura adequada.
 - Os fusíveis da instalação não estão fundidos e o interruptor geral está ligado. Chega tensão eléctrica ao quadro de comandos.
 - O termostato de segurança (4) actuou. Neste caso, para a rearmar deve desenroscar o tampão protector e premir a lingueta no seu interior.

Se após estas verificações não obtiver um resultado positivo, é conveniente informar o seu instalador da anomalia observada.

Atenção:

Características e prestações susceptíveis de variação sem aviso prévio.

Marcação CE

As caldeiras P-30 estão conformes com as Directivas Europeias 89/336/CEE de Compatibilidade Electromagnética e 73/23/CEE de Baixa Tensão.

BAXIROCA
Tel. + 34 902 89 80 00
www.baxi.es
informacion@baxi.es



BAXIROCA